

INNOKIN®

KROMA-R ZLIDE

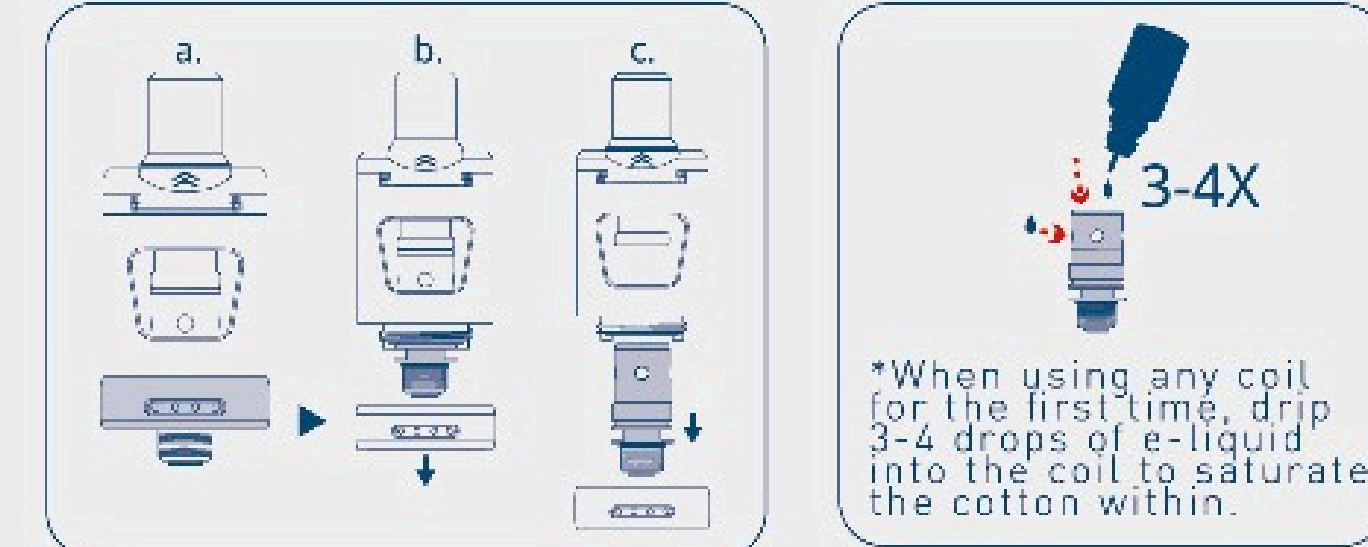
QUICK START GUIDE



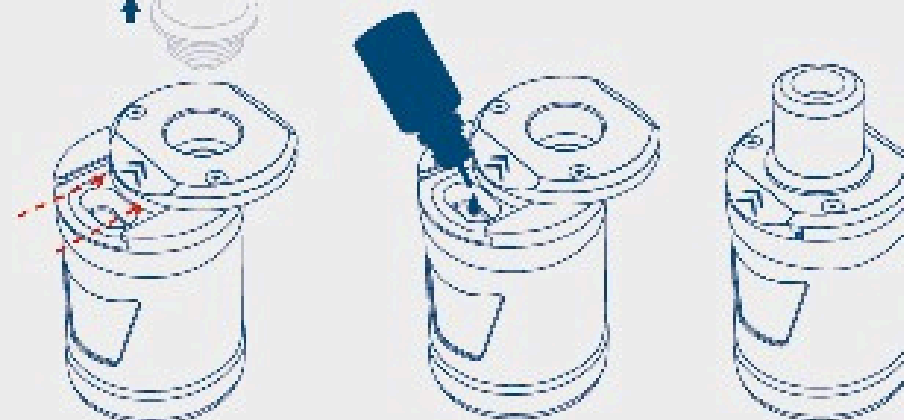
EN

FIRST TIME USE

- 1 REMOVE THE PRE-INSTALLED COIL
- 2 PRIME THE COIL*
- 3 MOUNT THE COIL (Reverse direction of step 1.)



- 4 FILL THE TANK (Remove the mouthpiece, push the direction of the arrow and slide to open the top cap.)

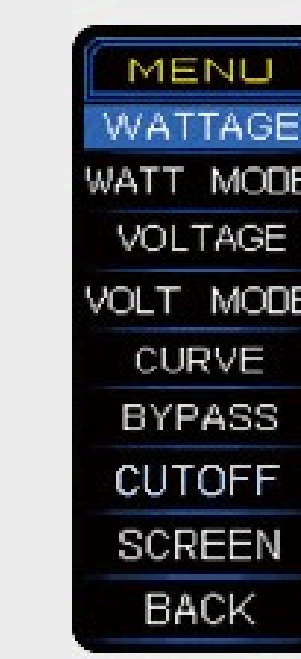


- 5 ADJUST THE AIR FLOW (Adjust the airflow to a comfortable draw and enjoy your vape!)

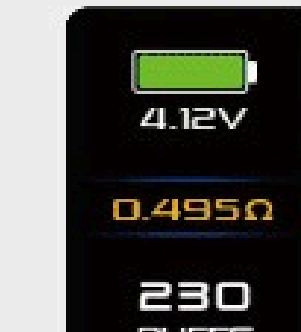
IMPORTANT

- Keep contact clean of debris/liquid.
- Keep tank at least 1/3 full for best longevity and flavors.
- Do not vape if tank is empty.
- Replace coil when there is a reduction in flavour or vapor.

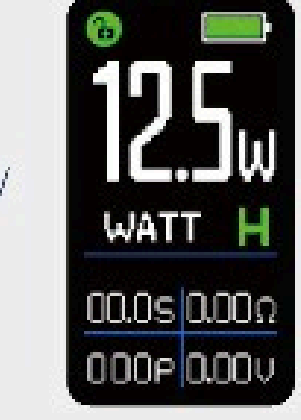
- 6 POWER ON THE KROMA-R. CLICK [POWER] 3x.



- Select Wattage Mode (Soft) / (Normal) / (Hard)
- Select Voltage Mode (Soft) / (Normal) / (Hard)
- Set Custom Wattage over time
- Vape Max Battery Output
- Vape time cutoff (3x to 18s)
- Screen time cutoff (5s - 180s)



- Battery Charge V. - Battery Volts
- Coil Resistance
- Total Puffs
- [Clear Puffs] [Back]



CHARGING & SAFETY

- Use only high quality 18650 batteries. Check Moch for detailed / real battery specifications.
- Use a quality external charger. Do not leave batteries charging unattended.
- Always store 18650 batteries safely in plastic or silicone protective sleeves.
- Do not leave device charging unattended.
- Always check coils for recommended wattage range.

QUICK SETUP

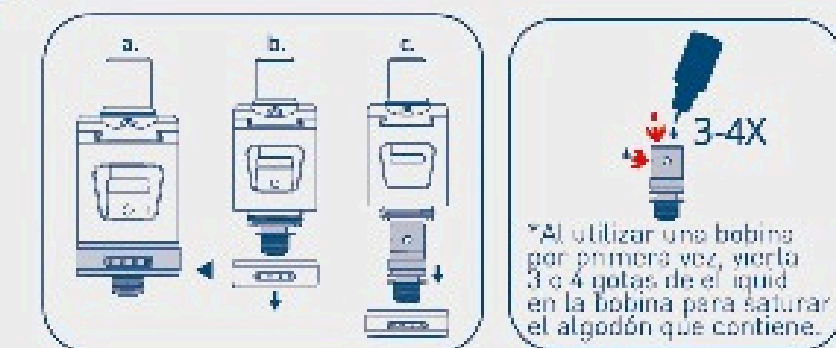
- Attach the Zlide Tank (1.2ohm Coils)
- Fill the tank and wait 5 mins to prime.
- Adjust tank airflow to preference.
- Power on Device (3x)
- Select Wattage Mode.
- Set Wattage to 10W.
- Vape then increase wattage to preferred heat and taste.

- facebook.com/Innokin.Technology
- instagram.com/innokintechnology
- twitter.com/innokintech
- reddit.com/r/innokin
- support@innokin.com

ES

PRIMER USO

- 1 EXTRAER LA BOBINA PREINSTALADA
- 2 CERRAR LA BOBINA*
- 3 MONTAR LA BOBINA (Pase 1 en sentido inverso)
- 4 RELLENAR EL DEPÓSITO (Quite la boquilla, empuje en el sentido de la flecha y deslice para abrir la tapa superior)
- 5 AJUSTAR EL FLUJO DE AIRE (Ajuste el flujo de aire hasta el nivel que le resulte más cómodo y disfrute del vapor)



IMPORTANTE

- Mantenga el contacto limpio de residuos o líquido.
- Mantenga el depósito al menos 1/3 lleno para lograr la mejor duración y aroma.
- No vapee con el depósito vacío.
- Si siente sabor a quemado, sustituya la bobina.
- Sustituya la bobina siempre que advierta una reducción en el aroma o el vapor.

ENCENDER EL KROMA-R. PULSE [POWER] 3 VECES.

- 1 ENCENDER EL KROMA-R. PULSE [POWER] 3 VECES.
- 2 MANTENGA + y acceda al menú



- Seleccionar el modo de potencia (Suave) / (Normal) / (Fuerte)
- Seleccionar el modo de tensión (Suave) / (Normal) / (Fuerte)
- Configurar una potencia personalizada con el tiempo
- Salida de batería máxima de Vape
- Seleccione el corte del vapeo
- Tiempo de espera

CARGA Y SEGURIDAD

- Utilice solo baterías 18650 de alta calidad. Consulte Moch para obtener las especificaciones detalladas de las baterías.
- Utilice un cargador externo de calidad. No deje las baterías cargándose sin vigilancia.
- Guarde siempre las baterías 18650 de forma segura en envoltorios protectores de plástico o silicona.
- No deje el dispositivo cargándose sin vigilancia.
- Compruebe siempre que el intervalo de potencia de las bobinas sea correcto.

CONFIGURACIÓN RÁPIDA

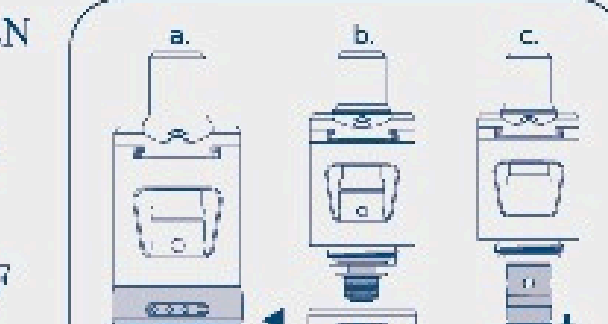
- Conecte el depósito Zlide (bobinas de 1,2 Ohm)
- Llene el depósito y espere 5 minutos a que se ceba.
- Ajuste el flujo de aire del depósito conforme a sus preferencias.
- Encender el dispositivo (3x)
- Seleccione el modo de potencia.
- Ajuste la potencia a 10 W.
- Vapee y, a continuación, aumente la potencia según el calor y el aroma que desee.

DE



ERSTMALIGE VERWENDUNG

- 1 ENTFERNEN SIE DEN VORINSTALLIERTEN VERDAMPFERKOPF
- 2 BETRÖPFELN SIE DEN VERDAMPFERKOPF*
- 3 MONTIEREN SIE DEN VERDAMPFERKOPF (In umgekehrter Reihenfolge von Schritt 1)
- 4 FÜLLEN SIE DEN TANK (Nehmen Sie das Mundstück ab, drücken Sie in Pfeilrichtung und schieben Sie, um die obere Kappe zu öffnen.)
- 5 LUFTZUFUHR ANPASSEN (Stellen Sie die Luftzufuhr auf bequemes Ziehen ein und genießen Sie das Dampfen!)



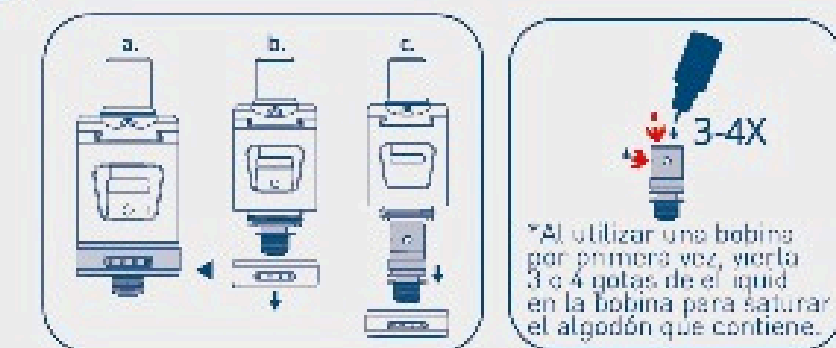
WICHTIG!

- Halten Sie die Kontakte frei von Schmutz / E-Liquid.
- Halten Sie den Tank mindestens zu 1/3 gefüllt, um eine optimale Langlebigkeit und ideale Aromen zu erzielen.
- Dampfen Sie nicht mit leerem Tank.
- Wenn verbrannter Geschmack auftritt, ersetzen Sie den Verdampferkopf.
- Ersetzen Sie den Verdampferkopf, wenn Aroma oder Dampf nachlassen.

ES

PRIMER USO

- 1 EXTRAER LA BOBINA PREINSTALADA
- 2 CERRAR LA BOBINA*
- 3 MONTAR LA BOBINA (Pase 1 en sentido inverso)
- 4 RELLENAR EL DEPÓSITO (Quite la boquilla, empuje en el sentido de la flecha y deslice para abrir la tapa superior)
- 5 AJUSTAR EL FLUJO DE AIRE (Ajuste el flujo de aire hasta el nivel que le resulte más cómodo y disfrute del vapor)



IMPORTANTE

- Mantenga el contacto limpio de residuos o líquido.
- Mantenga el depósito al menos 1/3 lleno para lograr la mejor duración y aroma.
- No vapee con el depósito vacío.
- Si siente sabor a quemado, sustituya la bobina.
- Sustituya la bobina siempre que advierta una reducción en el aroma o el vapor.

ENCENDER EL KROMA-R. PULSE [POWER] 3 VECES.

- 1 ENCENDER EL KROMA-R. PULSE [POWER] 3 VECES.
- 2 MANTENGA + y acceda al menú



- Seleccionar el modo de potencia (Suave) / (Normal) / (Fuerte)
- Seleccionar el modo de tensión (Suave) / (Normal) / (Fuerte)
- Configurar una potencia personalizada con el tiempo
- Salida de batería máxima de Vape
- Seleccione el corte del vapeo
- Tiempo de espera

CARGA Y SEGURIDAD

- Utilice solo baterías 18650 de alta calidad. Consulte Moch para obtener las especificaciones detalladas de las baterías.
- Utilice un cargador externo de calidad. No deje las baterías cargándose sin vigilancia.
- Guarde siempre las baterías 18650 de forma segura en envoltorios protectores de plástico o silicona.
- No deje el dispositivo cargándose sin vigilancia.
- Compruebe siempre que el intervalo de potencia de las bobinas sea correcto.

CONFIGURACIÓN RÁPIDA

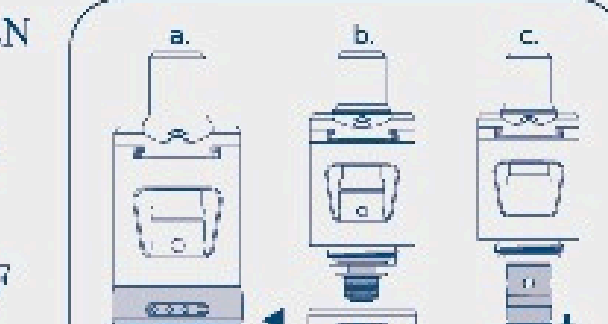
- Conecte el depósito Zlide (bobinas de 1,2 Ohm)
- Llene el depósito y espere 5 minutos a que se ceba.
- Ajuste el flujo de aire del depósito conforme a sus preferencias.
- Encender el dispositivo (3x)
- Seleccione el modo de potencia.
- Ajuste la potencia a 10 W.
- Vapee y, a continuación, aumente la potencia según el calor y el aroma que desee.

DE



ERSTMALIGE VERWENDUNG

- 1 ENTFERNEN SIE DEN VORINSTALLIERTEN VERDAMPFERKOPF
- 2 BETRÖPFELN SIE DEN VERDAMPFERKOPF*
- 3 MONTIEREN SIE DEN VERDAMPFERKOPF (In umgekehrter Reihenfolge von Schritt 1)
- 4 FÜLLEN SIE DEN TANK (Nehmen Sie das Mundstück ab, drücken Sie in Pfeilrichtung und schieben Sie, um die obere Kappe zu öffnen.)
- 5 LUFTZUFUHR ANPASSEN (Stellen Sie die Luftzufuhr auf bequemes Ziehen ein und genießen Sie das Dampfen!)



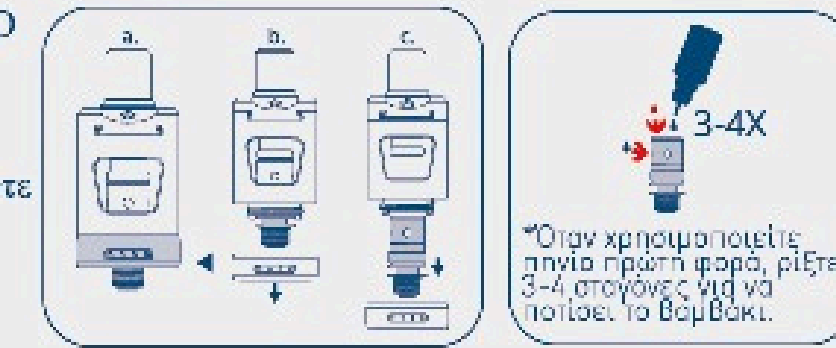
WICHTIG!

- Halten Sie die Kontakte frei von Schmutz / E-Liquid.
- Halten Sie den Tank mindestens zu 1/3 gefüllt, um eine optimale Langlebigkeit und ideale Aromen zu erzielen.
- Dampfen Sie nicht mit leerem Tank.
- Wenn verbrannter Geschmack auftritt, ersetzen Sie den Verdampferkopf.
- Ersetzen Sie den Verdampferkopf, wenn Aroma oder Dampf nachlassen.

GR

ΧΡΗΣΗ ΠΡΩΤΗ ΦΟΡΑ

- 1 ΑΦΑΙΡΕΣΤΕ ΤΟ ΠΡΟΕΓΓΙΣΤΕΥΜΕΝΟ ΠΙΠΙ
- 2 ΑΦΕΡΤΕ ΤΟ ΠΙΠΙ ΝΑ ΠΟΤΕΪ*
- 3 ΤΟΠΟΘΕΤΗΣΤΕ ΤΟ ΠΙΠΙ (Ακολουθήστε τις αντίστροφες οδηγίες του βήματος 1.)
- 4 ΓΕΜΙΣΤΕ ΜΕ ΥΠΟ ΤΟ ΔΟΧΕΙΟ (Αφαιρέστε το στόμιο, σπρώξτε στη διεύθυνση του βέλους και σπρώξτε για να ανοίξει το καπάκι επάνω)
- 5 ΡΥΘΜΙΣΤΕ ΤΗ ΡΟΗ ΤΟΥ ΑΕΡΑ (Ρυθμίστε τη ροή αέρα σε μια άνετη θέση και απολαύστε τη γεύση)



ΣΗΜΑΝΤΙΚΟ

- Διατηρήστε τις επαφές καθαρές από ακαθαρσίες και ελίκτιο.
- Διατηρήστε το δοχείο τουλάχιστον γεμάτο κατά 1/3 για καλύτερη γεύση και μεγαλύτερη διάρκεια ζωής.
- Μην κάνετε εισπνοές εάν το δοχείο είναι άδειο.
- Εάν έχετε γεύση καμένου, αντικαταστήστε το πιπί.
- Αντικαταστήστε το πιπί εάν η γεύση ή ο καπνός είναι μειωμένοι.

ΑΝΑΨΤΕ ΤΟ KROMA-R. ΚΑΝΤΕ ΚΛΙΚ ΣΤΟ ΚΟΥΜΠΙ [ΠΡΟΦΩΝΙΑΣ] 3x.

- 1 ΑΝΑΨΤΕ ΤΟ KROMA-R. ΚΑΝΤΕ ΚΛΙΚ ΣΤΟ ΚΟΥΜΠΙ [ΠΡΟΦΩΝΙΑΣ] 3x.
- 2 ΠΑΤΗΣΤΕ + και για να πάτε στη δευτερεύουσα οθόνη



- Επιλέξτε λειτουργία βετ (Ασκή) / (Κανονική) / (Σκληρή)
- Επιλέξτε λειτουργία Volt (Ασκή) / (Κανονική) / (Σκληρή)
- Ρύθμιση λειτουργίας βετ με μέγιστη απόδοση ματαρίας Vape
- Για τη διακοπή του σπριμού Αφήνι χρόνο

ΦΟΡΤΙΣΗ & ΑΣΦΑΛΕΙΑ

- Χρησιμοποιείτε μόνο μπαταρίες υψηλής ποιότητας 18650. Δείτε το εγχειρίδιο για τις αναλυτικές προειδοποιήσεις της μπαταρίας.
- Χρησιμοποιήστε έναν πιστοποιημένο εξωτερικό φορτιστή. Μην αφήσετε τις μπαταρίες να φορτίζουν χωρίς επίβλεψη.
- Αποθηκεύστε πάντα τις μπαταρίες 18650 με ασφαλή σε προστατευτικές θήκες από πλαστικό ή silicona.
- Μην αφήνετε τη συσκευή να φορτίζει χωρίς επίβλεψη.
- Ελέγξτε πάντα τα πιπί για το προτεινόμενο εύρος βετ.

ΓΡΗΓΟΡΗ ΡΥΘΜΙΣΗ

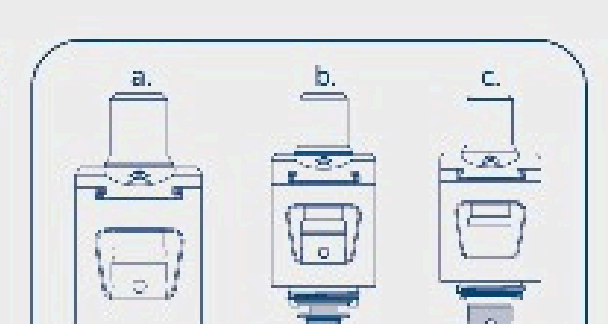
- Συνδέστε το δοχείο Zlide (πιπί 1,2ohm)
- Γεμίστε το δοχείο και περιμένετε 5 λεπτά για να ποτιστεί.
- Ρυθμίστε τη ροή του αέρα του δοχείου σύμφωνα με τις προτιμήσεις σας
- Αναμεινε συσκευή (3x)
- Επιλέξτε λειτουργία βετ.
- Επιδέξτε τιμή 10W.
- Κάντε σπριμ και αυξήστε: τα βετ στη θερμότητα και στη γεύση του σπριμ.

NL



INGEBRUIKNAME

- 1 VERWIJDER DE VOORGEÏNSTALLEERDE COIL
- 2 PREPAREER DE COIL*
- 3 PLAATS DE COIL (omgekeerde richting van step 1.)
- 4 VUL DE TANK (Verwijder mondstuk. Duw in de richting van de pijl en schuif om de bovenside dop te openen.)
- 5 DE LUCHTSTROOM AAN (Stel de luchtstroom in naar eigen voorkeur en geniet van uw vape!)



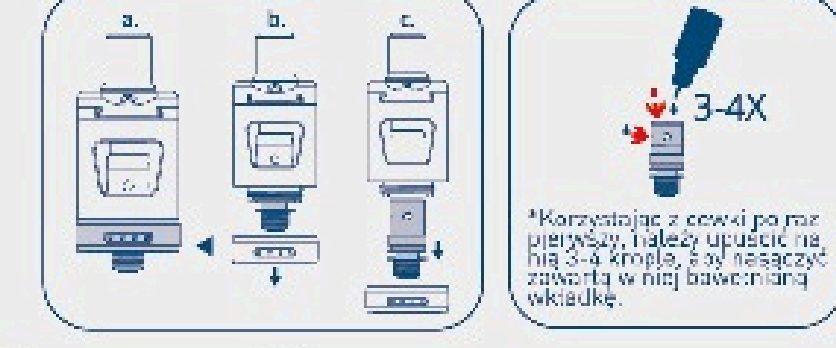
BELANGRIJK

- Houd contact vrij van vuil/e-liquid.
- Houd de tank minimaal 1/3 vol voor optimale levensduur en smaak.
- Vervang de coil als de een verbrande smaak is.
- Vervang de spoel als de smaak of damp minder is.

PL

PRZED PIERWSZYM UŻYCIEM

- 1 ZDIAĆ WSTĘPIE ZAINSTALOWANĄ CEWKĘ
- 2 ZAŁĄCZ CEWKĘ*
- 3 ZAMOCOWAĆ CEWKĘ (w odwrotnym kierunku niż w kroku 1.)
- 4 NAFIŁNIĆ ROZMIKNIK (odjąć ustnik, pchnąć w stronę oznaczoną strzałką, aby otworzyć górny pokrywko)
- 5 DOSTOSOWAĆ PRZEPŁYW POWIETRZA (dostosować przepływ powietrza do komfortowego ciągu, aby osiągnąć swój poziom)

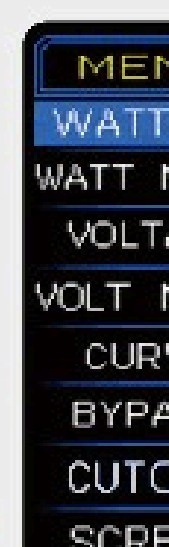


WAŻNE

- Styk nie może zostać zamocowany (w tym piętka).
- Przechowywać pojemnik co najmniej w 1/3 napełniony dla zachowania jego żywotności i aromatu.
- Nie używać urządzenia, jeśli pojemnik jest pusty.
- Jeśli pojawi się posmak spalony, należy wymienić cewkę.
- Wymienić cewkę, jeśli aromu lub smak jest słabszy.

WŁĄCZYĆ KROMA-R. KLIKNĄC [WŁĄCZ] 3x.

- 1 WŁĄCZYĆ KROMA-R. KLIKNĄC [WŁĄCZ] 3x.
- 2 PRZYTRZYMAĆ + Wyświetlacz połączony



- Wybrać tryb zasilania (niski) / (normalny) / (wysoki)
- Wybrać tryb napięcia (niski) / (normalny) / (wysoki)
- Ustawić różnicę własny tryb zasilania
- Maksymalna moc baterii Vape
- Wybrać odcięcie inhalacji
- Limit czasu

LADOWANIE I BEZPIECZEŃSTWO

- Należy używać tylko wysokiej jakości akumulatorów 18650. Więcej informacji i dane techniczne akumulatorów, patrz Moch.
- Należy używać wysokiej jakości ładowarki zewnętrznej. Nie pozostawiać ładowanych akumulatorów bez nadzoru.
- Akumulatory 18650 należy zawsze bezpiecznie przechowywać w worku ochronnym z tworzywa lub silikonu.
- Nie pozostawiać ładowanego urządzenia bez nadzoru.
- Zawsze sprawdzaj cewki pod kątem zalecanego zakresu mocy.

SZYBKA KONFIGURACJA

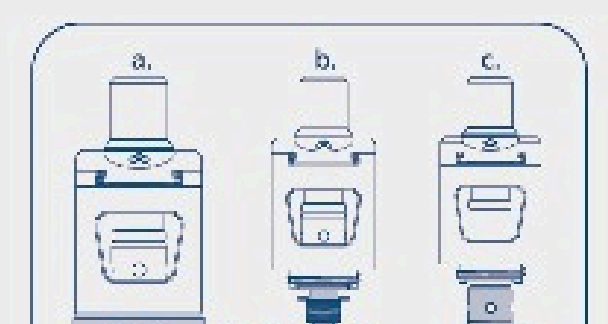
- Przymocować pojemnik Zlide (cewki 1,2 oma)
- Napełnić pojemnik i poczekać 5 min na zalanie.
- Dostosować przepływ powietrza wg preferencji.
- Włączyć urządzenie (3x)
- Włączyć zasilanie.
- Ustawić zasilanie na 10 W.
- Rozpocząć korzystanie, a następnie zwiększyć moc, aby uzyskać preferowane temperatury i smak.

PT



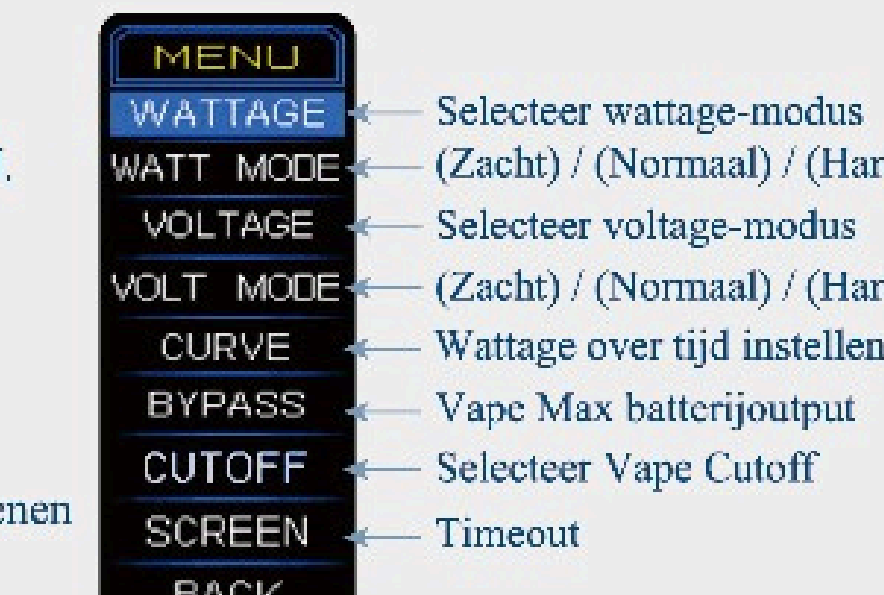
PRIMEIRA UTILIZAÇÃO

- 1 REMOVA A BOBINA PRÉ-INSTALADA
- 2 FERRE A BOBINA*
- 3 INSTALE A BOBINA (Inverte a direção do passo 1)
- 4 ENCHER O DEPÓSITO (retire o bocal, pressione na direção da seta e deslize para abrir a tampa superior)
- 5 AJUSTE O FLUXO DE AR (ajuste o fluxo de ar para extrair ar de forma confortável e aproveite a sua vaporização)

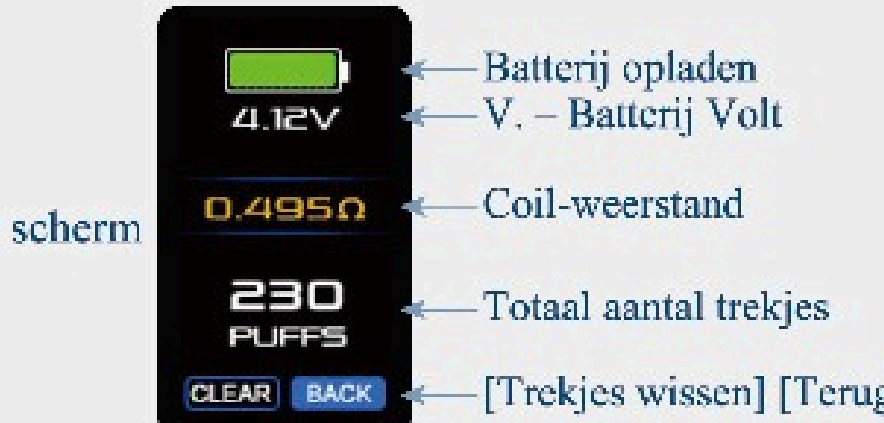


IMPORTANTE

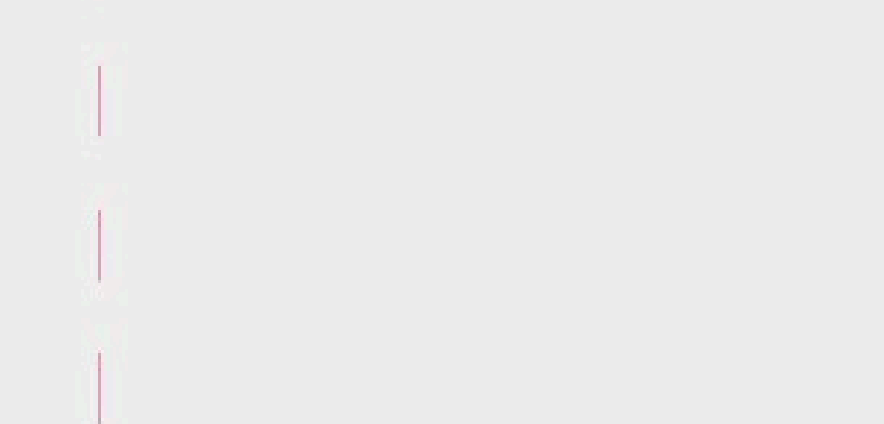
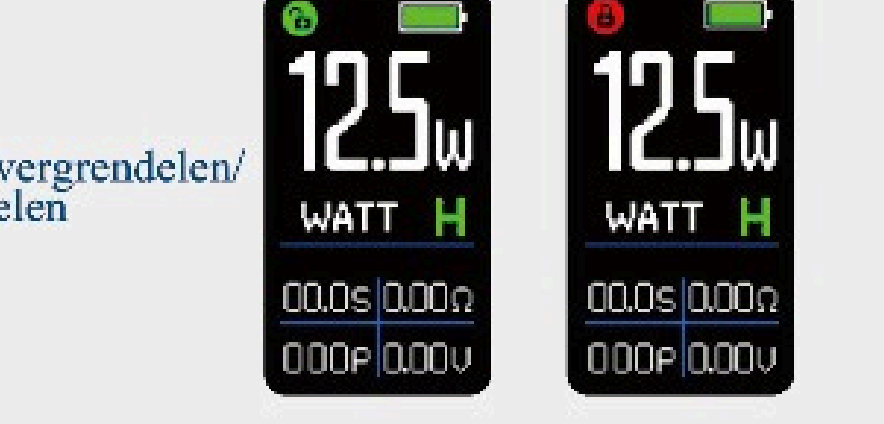
- Mantenha o contato limpo sem resíduos/ e-liquido.
- Mantenha o depósito pelo menos 1/3 cheio para obter uma maior duração e fragrâncias.
- Não vaporize se o depósito estiver vazio.
- Se sentir um trazo a queimado, substitua a bobina.
- Substitua a bobina quando ocorrer uma redução do aroma ou vapor.



- Seleccione wattage-modus (Zacht) / (Normal) / (Hard)
- Seleccione voltage-modus (Zacht) / (Normal) / (Hard)
- Wattage over tijd instellen
- Vape Max batterijoutput
- Seleccione Vape Cutoff
- Timeout



- Batterij opladen V. - Batterij Volt
- Coil-waerstand
- Total aantal trekjes
- [Trekjes wissen] [Terug]



LADEN & VEILIGHEID

- Gebruik alleen 18650-batterijen van hoge kwaliteit. Controleer Moch voor gedetailleerde echte batterijspecificaties.
- Gebruik een externe lader van goede kwaliteit. Laat batterijen niet onbeheerd achter.
- Bewaar 18650 batterijen altijd veilig in plastic of siliconen beschermhoesjes.
- Laat het apparaat tijdens het opladen niet onbeheerd achter.
- Controleer altijd de coils voor het aanbevolen wattagebereik.

SNEL MONTEREN

- Bevestig de Zlide-tank (1.2ohm coils)
- Vul de tank en wacht 5 minuten om in te laten werken.
- Pas de tankluchtstroom naar voorkeur aan.
- Apparaat inschakelen (3x)
- Wattage-modus selecteren.
- Wattage instellen op 10W.
- Vape en verhoog vervolgens het wattage tot de gewenste warmte en smaak.

CARREGAMENTO E SEGURANÇA

- Utilize apenas baterias 18650 de alta qualidade. Consulte a Moch para obter especificações detalhadas/reais das baterias.
- Utilize um carregador externo de qualidade. Não deixe as baterias a carregar sem supervisão.
- Armazene sempre as baterias 18650 com segurança nas proteções de plástico ou silicona.
- Não deixe o dispositivo a carregar sem supervisão.
- Verifique sempre o intervalo de potência recomendada.

CONFIGURAÇÃO RÁPIDA

- Fixar o depósito Zlide (bobinas de 1,2 ohm)
- Encha o tanque e espere 5 minutos para que esteja preparado.
- Ajuste o fluxo de ar do tanque de acordo com a sua preferência.
- Ligue o dispositivo (3x)
- Selecione o modo de potência.
- Defina a potência para 10W.
- Depois, o vaporizador aumenta a potência até atingir o calor e sabor pretendidos.