

INNOKIN

# ZSLIDE TANK

Platform  
series

DESIGNED BY  
P. BUSARDO  
VAPINGREEK

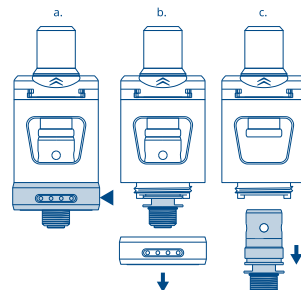
### COIL INFORMATION:

**0.48Ω KANTHAL Z-PLEX3D COIL (PRE-INSTALLED)**  
Superior flavor and longevity (13-16W)

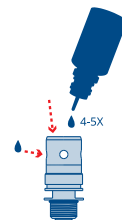
**1.6Ω KANTHAL COIL**  
Cooler vape requiring lower wattage (10W)

### FIRST TIME USE

#### 1 REMOVE THE PRE-INSTALLED COIL



#### 2 PRIME THE COIL\*



\*When using any coil for the first time, drip 4-5 drops of e-liquid into the coil to saturate the cotton within.

#### 3 MOUNT THE COIL

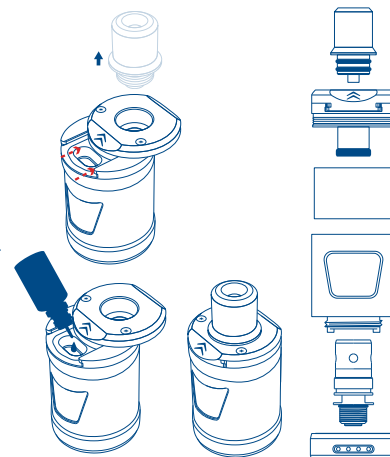
Reverse direction of step 1. Be sure the coil is correctly installed with the straight part of the coil lining up with the straight part of the tank.

#### 4 FILL THE TANK

Remove the mouthpiece. Push the direction of the arrow and slide to open the top cap.

#### 5 ADJUST THE AIR FLOW

Adjust the airflow to a comfortable draw and ENJOY YOUR VAPE!



ENGLISH

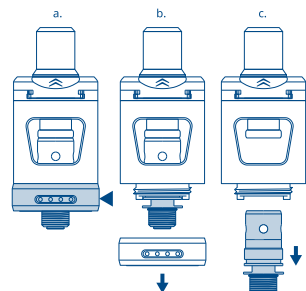
### INFORMATION SUR LA RÉSISTANCE :

**RÉSISTANCE 0.48Ω KANTHAL Z-PLEX3D (PRÉINSTALLÉE)**  
Goût et longévité supérieurs (13-16W)

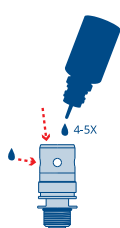
**RÉSISTANCE 1.6Ω KANTHAL**  
Nécessite une faible puissance (10W)

### À LA PREMIÈRE UTILISATION

#### 1 ENLEVER LA RÉSISTANCE PRÉINSTALLÉE



#### 2 AMORÇER LA RÉSISTANCE\*



\*Lorsque vous utilisez une résistance pour la première fois, versez 4-5 gouttes d'e-liquide dans la résistance pour imbibier le coton.

#### 3 INSTALLER LA RÉSISTANCE

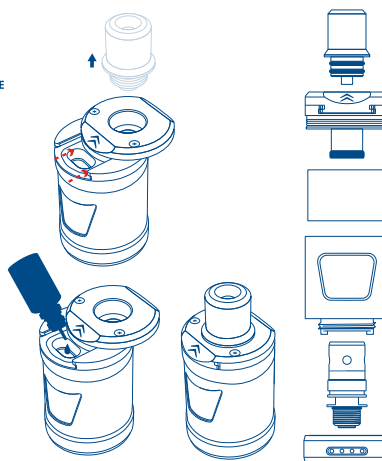
Retourner à l'étape 1. Vérifiez que la résistance se clipse correctement avec le réservoir (Aligner la résistance avec les encoches du réservoir).

#### 4 REMPLIR LE RÉSERVOIR

Retirez l'embout buccal. Poussez dans le sens de la flèche et faites glisser pour ouvrir la partie supérieure.

#### 5 RÉGLER LE DÉBIT D'AIR

Ajoutez le débit d'air pour obtenir un tirage confortable et PROFITEZ DE VOTRE VAPE!



FRANÇAIS

REMARQUE: pour des informations supplémentaires et plus de détaille, y compris des informations sur les différentes résistances, scannez le QR code pour visionner les vidéos d'instructions.

facebook.com/Innokin.Technology

instagram.com/innokintechology

twitter.com/innokintech

reddit.com/r/innokin

support@innokin.com

WARNING: This product is only intended for use by adults of legal smoking age. This product has not been evaluated by the Food and Drug Administration and is not intended to treat, mitigate, prevent or cure any disease or condition. This product is not intended for use as a smoking cessation device. This product may be used with e-liquids that contain nicotine and should not be used by children, women who are pregnant or breastfeeding, or persons with or at risk of heart disease, high blood pressure, diabetes or taking medicine for depression or asthma, or who otherwise may be sensitive to nicotine. This product includes small parts such as the mouth piece. Always keep any small parts out of reach of children and pets to prevent swallowing or other harm.

